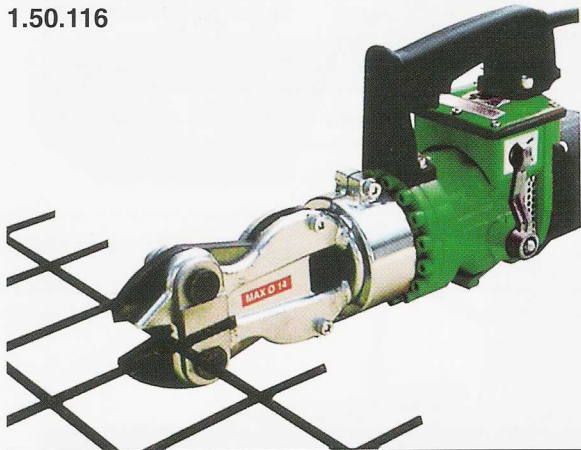


# SOMMIER

TESTE INTERCAMBIABILI / INTERCHANGEABLE HEAD

**TESTA TAGLIO T14 TI**  
1.50.116



TESTATA A TAGLIO T14TI	HEAD WITH KNIFE T14TI	TÊTE À LAMES T14TI	KOPF MIT MESSERN T14TI	1.50.116
Taglio	Cut	Coupe	Schneide	max ø14
Peso	Weight	Poids	Gewicht	Kg. 4,9
Dimensioni	Dimensions	Dimensions	Dimensionen	mm.230x110x110
Profondità lame	Blades depth	Profondeur lames	Messern tiefe	mm. 38

**TESTA TAGLIO T20 TI** 1.50.117



**TESTA TAGLIO T 30 TI** 1.50.085

TESTATA A TAGLIO T20 TI-T30 TI	HEAD WITH KNIFE T20 TI-T30 TI	TÊTE À LAMES T20 TI-T30 TI	KOPF MIT MESSERN T20 TI-T30 TI	1.50.117
Taglio	Cut	Coupe	Schneide	max ø 20
Peso	Weight	Poids	Gewicht	Kg. 3,4
Dimensioni	Dimensions	Dimensions	Dimensionen	mm.135x112x118

**TESTA PIEGA P20** 1.50.119



TESTA PIEGA P20-PR20	BENDING HEAD P20-PR20	TÊTE DE PLIE P20-PR20	BIEGE KOPF P20-PR20	1.50.119
Tondo	Round steel	Rond a beton	Rundeisen für Beton	max ø 20
Peso	Weight	Poids	Gewicht	Kg. 5,3
Dimensioni	Dimensions	Dimensions	Dimensionen	mm.193x90x110

**TESTA INTERCAMBIABILE TAGLIA SASSI TS500**  
1.50.106



TESTATA INTERCAMBIABILE	STONE CUTTING HEAD	TÊTE COUPE PIERRE	STEIN BRECHER KOPF	1.50.106
Largh. taglio	Width cut	Larg. coupe	Schneide Breite	mm. 520
Altezza	Height	Hauter	Höhe	mm. 215
Peso	Weight	Poids	Gewicht	Kg. 150
Dimensioni	Dimensions	Domensions	Dimensionen	mm.1090x400x1135



**TESTA TAGLIO TREFOLO**  
**TW 19TI**  
**1.50.118**



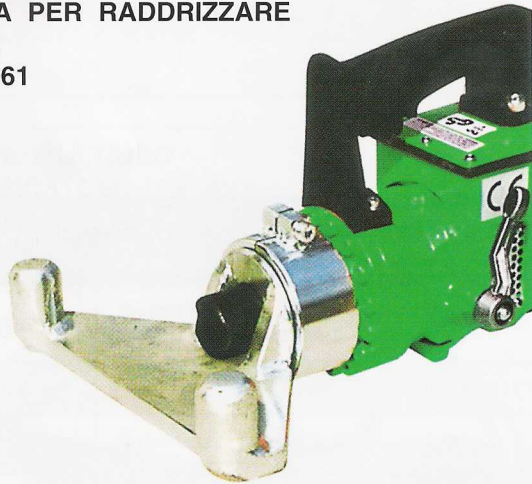
TESTA TAGLIO TREFOLO	STRANDS CUTTING HEAD	TÊTE COUPE BRIN	LITZE SCHNEIDE KOPF	1.50.118
Taglio	Cut	Coupe	Schneide	max mm. 18
Peso	Weight	Poids	Gewicht	Kg. 3,6
Dimensioni	Dimensions	Domensions	Dimensionen	mm.140x110x120

**TESTA TAGLIO FUNI**  
**TF 32**  
**1.50.064**



TESTA TAGLIA FUNI	CABLE CUTTING HEAD	TÊTE COUPE BRIN	KABELN SCHNEIDE KOPF	1.50.064
Taglio	Cut	Coupe	Schneide	max mm. 32
Peso	Weight	Poids	Gewicht	Kg. 4,5
Dimensioni	Dimensions	Domensions	Dimensionen	mm.145x90x120

**TESTA PER RADDRIZZARE**  
**TR 40**  
**1.50.061**

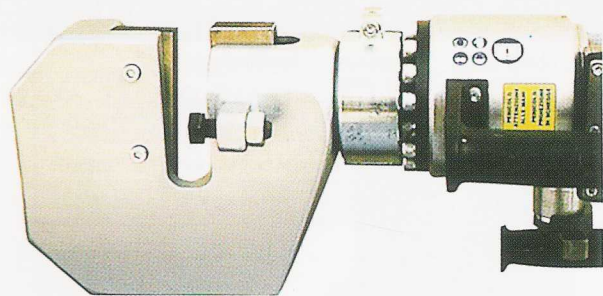


TESTA PER RADDRIZZARE	STRAIGHTENER HEAD	TÊTE COUPE REDRESSER	RICHTE KOPF	1.50.061
Tondo	Rod	Rond armé	Rundeisen	max mm. 40
Peso	Weight	Poids	Gewicht	Kg. 4,5
Dimensioni	Dimensions	Domensions	Dimensionen	mm.270x150x90

**TESTA INTERCAMBIABILE**  
**ROMPI DADI**  
**RD 26 1.50.115**  
**RD 50 1.50.108**



TESTA INTERCAMBIABILE ROMPI DADI	NUT BREAK HEAD	TÊTE CASSE ÉCROU	SCHRAUBEN MUTTER BRECHERKOPF	1.50.115	1.50.108
Dado	Nut	Écrou	Mutter	mm.± 26	mm.± 42
Peso	Weight	Poids	Gewicht	Kg. 4,9	Kg. 11
Dimensioni	Dimensions	Domensions	Dimensionen	mm.220x112x90	mm.257x185x236

**TESTA TAGLIO PIATTO**
**TP 50 TI 1.50.060**
**TP 100 1.50.590**


TESTA TAGLIO PIATTO	PLATE CUTTING HEAD	TÊTE CASSE PLAT	FLACHEISEN BRECHER KOPF	1.50.060	1.50.590
Piatto	Plate	Plat	Flacheisen	mm.50x17	mm.100x12
Peso	Weight	Poids	Gewicht	Kg. 11,5	Kg. 17
Dimensioni	Dimensions	Dimensions	Dimensionen	mm.220x159x100	mm.225x170x100

**TESTA A TENAGLIA**
**TT55**
**1.50.113**


TESTA A TENAGLIA	TONGS HEAD	TÊTE A TENAILLE	ZANGER KOPF	1.50.113
Apertura lame	Blades opening	Lames ouverture	Klingenöffnung	max mm. 55
Profondità lame	Blades depth	Lames profondeur	Klingentiefe	max mm. 50
Peso	Weight	Poids	Gewicht	Kg. 11,8
Dimensioni	Dimensions	Dimensions	Dimensionen	mm.245x280x185

**TESTA F100**
**1.50.111**
**TESTA F100 DE  
DOPPIO EFFETTO DE**
**1.50.121**


TESTA F100	F100 HEAD	F100 TÊTE	F100 KOPF	1.50.111	1.50.121
Apertura lame in punta	Blades opening at the head	Lames ouvert. en tête	Klingenöffnung an der Spitze	mm.80	mm.100
Apertura lame in centro	Blades opening at the centre	Lames ouvert. au centre	Klingenöffnung in der Mitte	mm.95	mm.113
Profondità lame	Blades depth	Profondeur lames	Klingentiefe	mm.100	mm.100
Peso	Weight	Poids	Gewicht	Kg. 11,4	Kg. 12,5
Dimensioni	Dimensions	Dimensions	Dimensionen	mm.322x180x230	mm.322x185x217

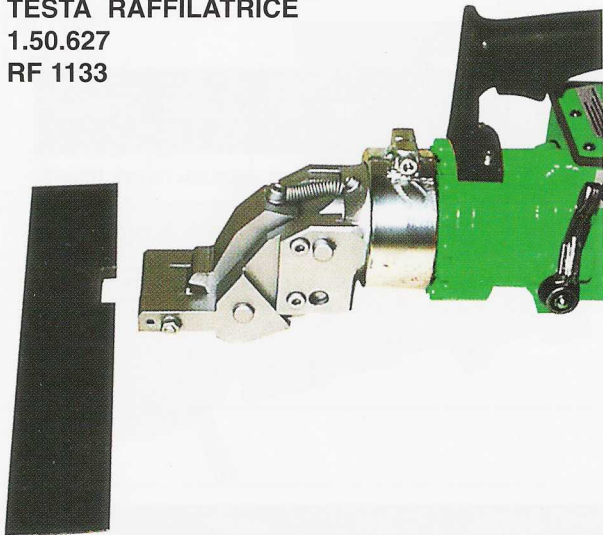
**TESTA PUNZONATRICE**
**PZ . 28/65 DE**
**1.50.694**


PUNZONATRICE	PUNCH	POINCONNELISE	STANZE	1.50.694
Potenza	Power	Pouvoir	Potenz	ton 30-40
Foro	Hole	Trou	Bohrung	ø max 22 mm.
Spessore	Thickness	Épaisseur	Wandstärke	mm. 10
Peso	Weight	Poids	Gewicht	Kg. 34
Dimensioni	Dimensions	Dimensions	Dimensionen	mm.340x230x130

**TESTA RAFFILATRICE**

1.50.627

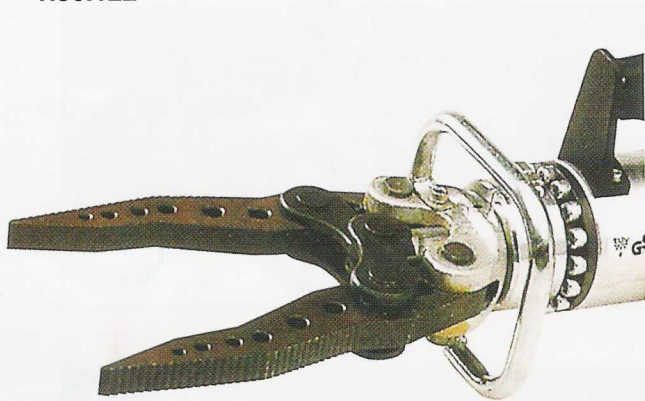
RF 1133



TESTA RAFFILATRICE	TRIMMING HEAD	TÊTE ÉBARBEUSE	ENTGRAT KOPF	1.50.627
Spessore lamiera	Sheet steel thickness	Épaisseur tôle métal	Stahlblechstärke	5 mm
Coltello	Blade	Lame	Klinge	11x33
Dimensioni	Dimensions	Dimensions	Dimensionen	mm 190x95x125
Peso	Weight	Poids	Gewicht	kg. 5,2

**TESTA DIVARICATORE DE 240**

1.50.122



TESTA DIVARICATORE DE 240	DE240 OPENER HEAD	DE240 ECARTEUR TÊTE	DE240 VERBREITERKOPF	1.50.122
Apertura in punta	Opening at the head	Overture en tête	Max Öffnung an der Spitze	250 mm
Potenza in punta	Power at the point	Pouvoir en tête	Potenz an der Spitze	12 ton
Potenza a metà leva	Power at the lever centre	Pouvoir au centre levier	Potenz am Hebel Zentrum	24 ton
Potenza a inizio leva	Power at lever beginning	Pouvoir au debut levier	Potenz am Hebel Anfang	36 ton
Dimensioni	Dimensions	Dimensions	Dimensionen	mm 380x185x216
Peso	Weight	Poids	Gewicht	kg. 11

**TESTA MULTIUSO DIVARICATORE / CESOIA**

1.50.161

MUDC



TESTA MULTIUSO	INTERCHANGEABLE MULTIUSE TOOL	OUTL INTERCHANGEABLE	AUSTAUSCHBARES MEHRZ WECK WERKZEUG	1.50.161
Potenza di spinta pistone	Push power of the piston	Pouvoir de poussé du piston	Stoßpotenz des Kolbens	47 ton
Potenza divaricatore in punta	Power at the opener head	Pouvoir en tête de l'ecarteur	Potenz an der Spitze des Verbreiters	16 ton
Potenza a metà divaricatore	Power at the open centre	Pouvoir au centre de l'ecarteur	Potenz an dem Zentrum des Verbreiters	20 ton
Potenza di taglio al centro	Cutting Power at centre	Pouvoir de coupe au centre	Schneidepotenz an der Zentrum	33 ton
Potenza di taglio nell'incavo	Cutting Power at the notch	Pouvoir de coupe à la brèche	Schneidepotenz an der Kerbe	46 ton
Apertura divaricatore	Opening of the level openers	Overture des leviers d'ecarteur	Öffnung der Hebel Verbreiter	200 mm
Apertura lame forbici	Shear blades opening	Overture des lames de coupe	Öffnung der Schneideklingen	140 mm
Lunghezza lame forbici	Lenght of the shear blades	Longueur des lames de coupe	Länge der Schneideklingen	130 mm
Dimensioni	Dimensions	Dimensions	Dimensionen	mm 440x240x200
Peso	Weight	Poids	Gewicht	kg. 14

**DISTRIBUTORE ESCLUSIVO TRAMEV S.r.l.**

Via Pascoli, 47 - 23861 CESANA BRIANZA (LC)

Tel. 031 658511 - Fax 031 658496 - www.tramev.com - E-mail: info@tramev.com

