



DISTRIBUTORE ESCLUSIVO

SOMMER

Tramev s.r.l. - UTENSILI ELETTRIDRAULICI

via Pascoli 47 - 23861 Cesana Brianza (LC) - ITALY

Tel. +39 031 658511 - Fax +39 031 658496

www.sommer.it - www.tramev.com - info@tramev.com

Sede legale: via Parini 17 - 23861 Cesana Brianza (LC) - Italy

REA Lecco 156871 - reg. imp. Lecco LC-2000-6694 Cod. fisc. e P. IVA 00685950131

Partita IVA CEE IT 00685950131 Cap. Soc. 100.000 euro int. vers.

Tramev Shear

Cable

division



TC55DE (ITEM 1)

CESOIA TC 55 DE
COD. 1.50.1894

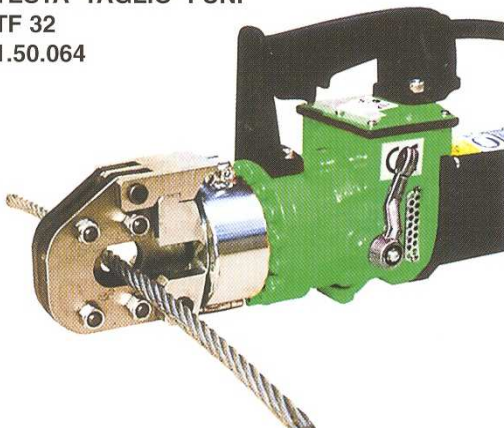


CESOIA TC 55DE	SHEAR TC 55DE	CISAILLE TC 55DE	SCHERE TC 55DE	1.50.1894
Taglio	Cut	Coupe	Schneide	ø 55 mm
Peso	Weight	Poids	Gewicht	kg 15
Dimensioni	Dimensions	Dimensions	Dimensionen	mm600x185x240
Potenza motore	Engine power	Moteur pouvoir	Potenz Motor	1200W/230V
Potenza idraulica	Hydraulic power	Puissance hydraulique	Hydraulische Potenz	18,5 ton



TF32 (ITEM 2)

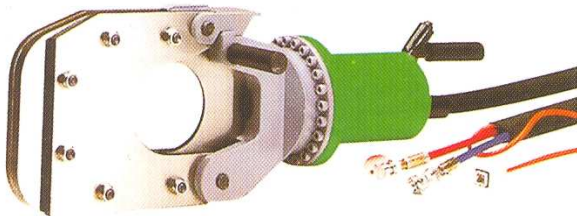
TESTA TAGLIO FUNI
TF 32
1.50.064



TESTA TAGLIA FUNI	CABLE CUTTING HEAD	TÊTE COUPE BRIN	KABELN SCHNEIDE KOPF	1.50.064
Taglio	Cut	Coupe	Schneide	max mm. 32
Peso	Weight	Poids	Gewicht	Kg. 4,5
Dimensioni	Dimensions	Dimensions	Dimensionen	mm.145x90x120

TC90 (ITEM 3)

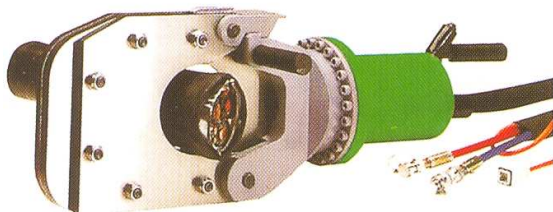
CILINDRO PER
TAGLIO CAVO TC 90
1.55.023



CILINDRO TC90	CYLINDER TC90	CYLINDRE TC90	ZYLINDER TC90	1.55.023
Potenza	Power	Pouvoir	Potenz	ton 45
Taglio max	Cut max	Coupe max	Schneide max	ø mm 90
Dimensioni	Dimensions	Domensions	Dimensionen	mm.675x230x200
Peso	Weight	Poids	Gewicht	Kg. 80
Pressione	Pressure	Pression	Druck	bar 720

TC140 (ITEM 4)

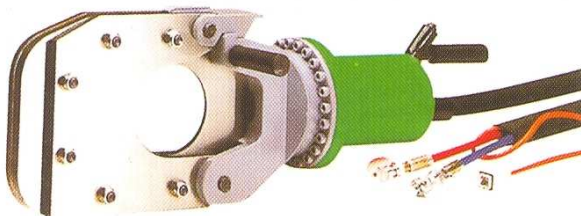
CILINDRO PER
TAGLIO CAVO TC 140
1.55.017



CILINDRO TC140	CYLINDER TC140	CYLINDRE TC140	ZYLINDER TC140	1.55.017
Potenza	Power	Pouvoir	Potenz	ton 50
Taglio max	Cut max	Coupe max	Schneide max	ø mm 140
Dimensioni	Dimensions	Domensions	Dimensionen	mm.925x300x210
Peso	Weight	Poids	Gewicht	Kg. 90
Pressione	Pressure	Pression	Druck	bar 720

TC180 (ITEM 5)

CILINDRO PER
TAGLIO CAVO TC 180
COD. 1.50.2086



CILINDRO TC180	CYLINDER TC180	CYLINDRE TC180	ZYLINDER TC180	1.50.2086
Potenza	Power	Pouvoir	Potenz	ton 66
Taglio max	Cut max	Coupe max	Schneide max	ø mm180
Dimensioni	Dimensions	Domensions	Dimensionen	mm.675x230x200
Peso	Weight	Poids	Gewicht	Kg. 100
Pressione	Pressure	Pression	Druck	bar 700

**CENTRALINA
IDRAULICA
CB 700L4E
(MOTORE ELETTRICO
TRIFASE 700 BAR)
1.50.804**



CENTRALINA	POWER PACK	CENTRALE	AGGREGAT	1.50.804
Tensione	Tension	Tension	Spannung	400V/50HZ triphase
Dimensioni	Dimension	Dimensions	Dimensionen	mm 680x490x710
Portaolio	Oilflow	Fluxhuile	Ölfluß	4 lt/min
Peso	Weight	Poids	Gewicht	Kg. 94
Giri	RPM	Tours	Touren	1.420/min
Pressione	Pressure	Pression	Druck	bar 700

“CB700L4E FOR ITEM 3 , ITEM 4 AND ITEM 5 ”

“F130N-F145N-F170N ITEM 6 ”

Cesoia	Cutter	Code 1502055 F130N	Code 1502049 F145N	Code 1502033 F170N
Potenza di taglio max nell'incavo	Max cutting power at the notch	24,5 ton/700 bar	37 ton/700 bar	78 ton/700 bar
Apertura lame max	Max blade opening	Ø 130 mm	Ø 145 mm	Ø 170 mm
Dimensioni	Dimensions	670x235x150 mm	780x255x160 mm	810x280x180 mm
Peso	Weight	11,8 kg	18 kg	24,2 kg



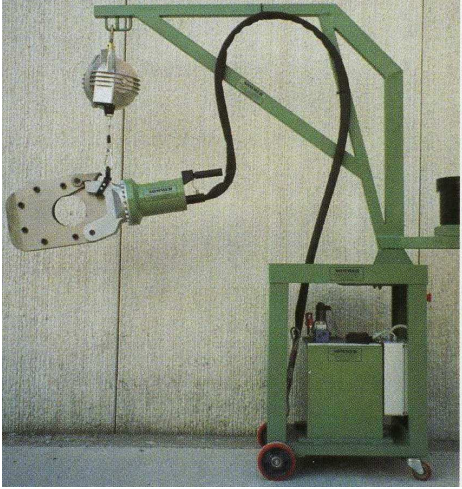
“CB700L4 FOR ITEM 6”

**CENTRALINA
IDRAULICA
CB 700L4
(MOTORE ELETTRICO
TRIFASE 700 BAR)
1.50.798**

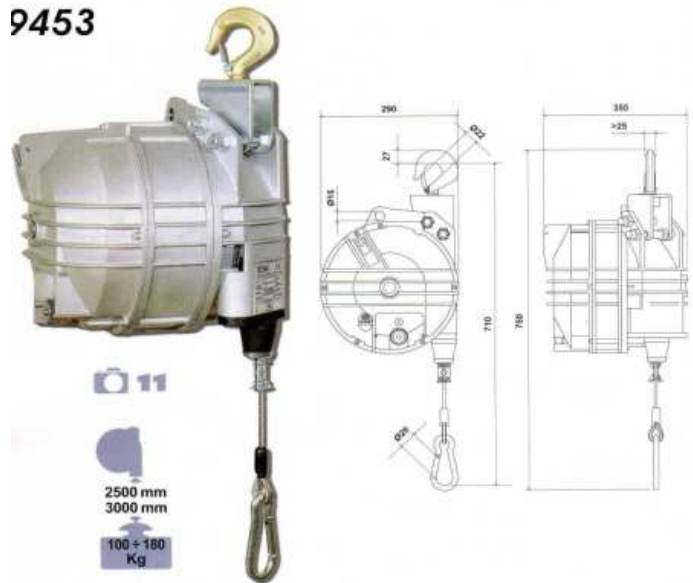


CENTRALINA	POWER PACK	CENTRALE	AGGREGAT	1.50.808
Tensione	Tension	Tension	Spannung	400V/50HZ triphase
Dimensioni	Dimension	Dimensions	Dimensionen	mm 680x490x710
Portaolio	Oilflow	Fluxhuile	Ölfluß	4 lt/min
Peso	Weight	Poids	Gewicht	Kg. 94
Giri	RPM	Tours	Touren	1.420/min
Pressione	Pressure	Pression	Druck	bar 700

ACCESSORY



9453



Regards

Tramev S.r.l.