

*ROTELLE PER RADDRIZZAFILO*  
*STRAIGHTENER ROLLERS*

CA  
CAR  
CAW



**cometo**  
ATTREZZATURE PER FILO METALLICO

CA  
CAR  
CAW

## Rotelle per raddrizzafilo Straightener rollers



**CA:** Si tratta di cuscinetti standard adottati per lavorazioni leggere con fili diametro max. 3 mm.

**CAR:** Sono rotelle ricavati da rotelle a 1 giro di sfere per lavorazioni medie. Questo tipo di rotelle, avendo l'anello esterno molto alto rispetto al precedente permette una maggiore profondità della cava e di conseguenza può essere usato per fili di diametro maggiore da 3 a 9 mm.

**CAR2:** Simile al tipo -CAR- ma ottenuto da rotella con 2 giri di sfere. Il vantaggio di questo tipo di rotella è un'elevata capacità di carico con la possibilità d'ingrassaggio del cuscinetto, molto utile dove si intende lavorare con fili caldi o su supporti rotanti in presenza di forze centrifughe.

**CAW:** Rotella in acciaio legato UNI:X 205 Cr 12KU e temprato, molto robusto, su 2 cuscinetti a sfere con caratteristiche simili al tipo -CAR2-. L'elevata durezza dell'anello esterno (63 HRC) permette velocità, carichi e diametri elevati.

Misure speciali di rotelle sono fornite su disegno

**CA:** Suitable for light machining -wire 3 mm. max. diameter.

**CAR:** A roller made with a single row of ball bearings for medium duty. This type of roller has a much higher outside ring allowing a greater groove depth thus enabling machining of wire from 3 to 9 mm diameter.

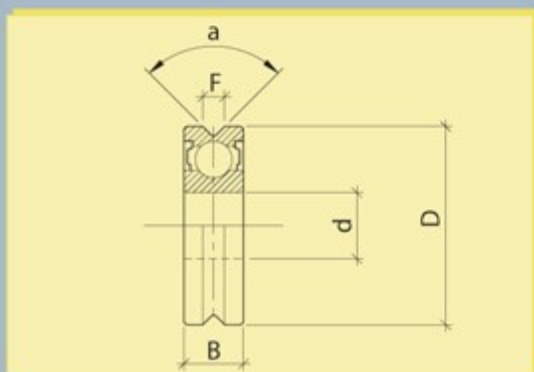
**CAR2:** Similar to type -CAR- but with a double row of ball bearings.

A high load capacity, and greasing access is an advantage of this type of roller; very useful when handling hot wire or rotating bearings with centrifugal forces.

**CAW:** Hardened alloy steel ring with two ball-bearings with characteristics similar to -CAR2- but with 63 HRC hardness outside ring. Suitable for high speed, high load capacity and large wire diameters.

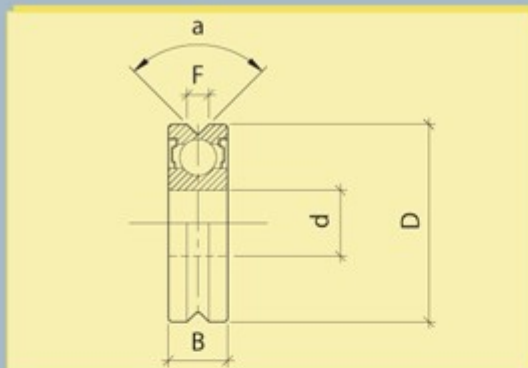
Special size rollers manufactured on drawing.

### CA ROTELLE PER RADDRIZZAFILO STRAIGHTENER ROLLERS



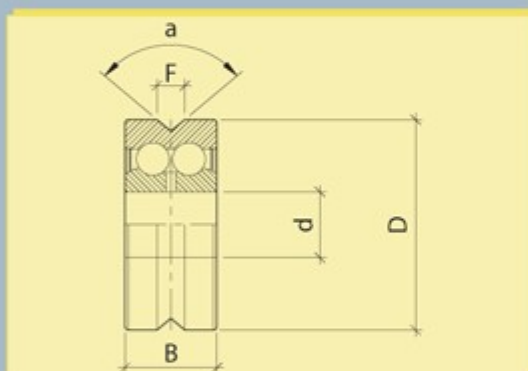
TIPO/TYPER	filo	d mm	B mm	D mm	$\alpha$	F mm	C/din N
CA13	0,6	4	5	13	90°	0,6	695
CA13/120	1	4	5	13	120°	0,95	695
CA16XADM	1,5	5	5	16	90°	1,5	865
CA22	1,5	8	7	22	90°	1,5	2500
CA22/120	2,5	8	7	22	120°	2,5	2500
CA22XADM	2	8	7	22	90°	1,97	2500
CA26	3	8	7	26	90°	3,33	2500
CA30	3	10	8	30	90°	3,33	3550

## CAR ROTELLE PER RADDRIZZAFILO STRAIGHTENER ROLLERS



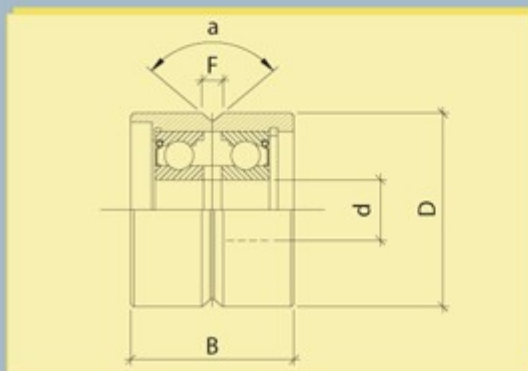
TIPO/TYPE	filo	d mm	B mm	D mm	$\alpha$	F mm	C/din N
CAR32	5	10	9	32	90°	5,13	3900
CAR40	5	15	11	40	100°	4,65	6000
CAR47	6	15	11	47	90°	6,33	6000
CAR52	7	20	14	52	100°	7,5	9800
CAR62	10	25	15	62	100°	7,5	10800

## CAR2 ROTELLE PER RADDRIZZAFILO STRAIGHTENER ROLLERS



TIPO/TYPE	filo	d mm	B mm	D mm	$\alpha$	F mm	C/din N
CAR2-32	4	10	14	32	100°	4,24	7200
CAR2-40	6	15	15,9	40	100°	6,08	8150
CAR2-52	9	20	20,6	52	100°	8,4	15600

## CAW ROTELLE PER RADDRIZZAFILO STRAIGHTENER ROLLERS



TIPO/TYPE	filo	d mm	B mm	D mm	$\alpha$	F mm	C/din N
CAW222	2	7	21	23	100°	2,2	2640
CAW232	3,5	10	27	32	100°	3,5	7100
CAW242	5	15	30	42	110°	6	8000
CAW247	7	17	33	47	100°	6,1	9300
CAW262	10	25	39	65	100°	11,5	11700
CAW265	10	25	35	65	110°	12,2	11700
CAW280	15	30	47	80	100°	17,4	17300
CAW290	15	30	38	90	100°	15,5	30000
CAW2110	20	40	50	110	100°	31,38	20400
CAW2150	25	45	80	150	90°	32,5	51100



cometo



# AITMAC, INC

**ADVANCED INDUSTRIAL TECHNOLOGIES & MACHINES, INC**

329 Rayette Rd, Unit 14, Concord, Ontario, L4K 2G1. Canada  
E-mail: [sales.aitmac.ca@gmail.com](mailto:sales.aitmac.ca@gmail.com) • <http://www.aitmac-ca.com>  
Tel: (905) 761-6165 • Fax: (905) 761-6168

