

ASM  
ADM

*RADDRIZZAFILO*

*WIRE STRAIGHTENER - DRAHTRICHTGERÄT*



**cometo**

ATTREZZATURE PER FILO METALLICO

# ASM ADM

## ASM

RADDRIZZAFILO ADM, principalmente usati su macchinari per mollifici e viterie.

STRAIGHTENER ADM, mainly used in spring and screw machinery.

Drahtrichtgerät ADM-hauptsächlich eingesetzt in Maschinen für die Herstellung von Schrauben und Federn.



## ADM



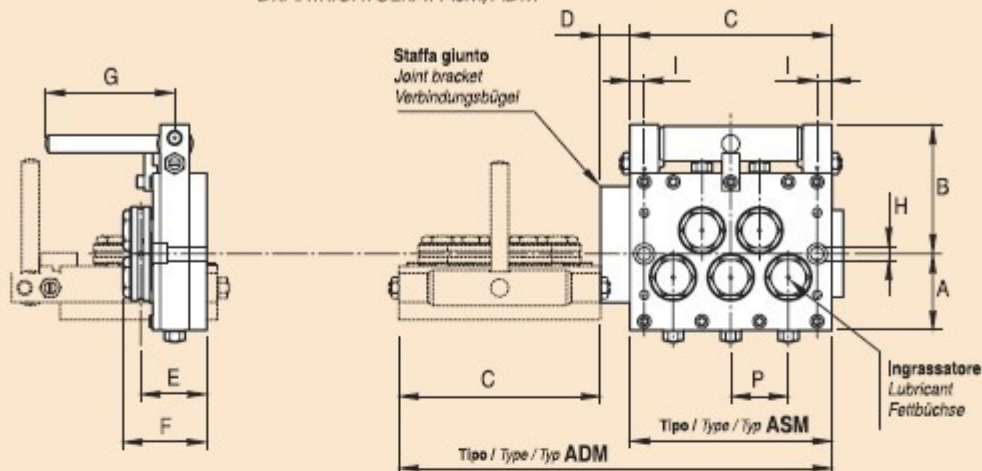
Tip Type / Typ	ADM_13	ADM_16	ADM_22	ADM_32	ADM_40	ADM_52	ADM_65	ADM_90
Rullo Roller / Walzen	CA13	CA16	CA22	CA32-32	CA32-40	CA32-52	CAW2-65	CAW90
d	13	16	22	32	40	52	65	90
f	4	5	8	10	15	20	25	30
s	5	5	7	14	16	20,6	35	39
$\alpha$	90°	90°	90°	100°	100°	110°	110°	100°
A	28	31	41,5	52	63	78	100	119,5
B	47,5	55	70,5	88	108	131	160	184,5
D	10	12	12	15	20	25	25	30
E	20,8	26	33,5	45	56	68,5	82	95,2
F	26,8	32	42,7	58	70	86,8	111,5	127,2
G	46	70	90	100	138	150	243,5	250
H	4,2	5,5	6,5	9	11	13	17	17
I	4,9	5,85	7,35	9,85	12,35	14,85	14,8	19,85
P	19,4	23,2	29,2	39,2	49,2	59,2	99,2	129,2
C N° rullo / Roller / Walzen	3	-	-	-	-	148,2	-	-
	5	68,1	81,4	102,4	137,4	172,4	207,4	307,2
	7	87,5	104,6	131,6	176,6	221,6	266,6	406,4
	9	106,9	127,8	160,8	215,8	270,8	325,8	-
	11	126,3	151	190	255	320	385	-
	13	145,7	174,2	219,2	294,2	-	-	-

	Tip Type / Typ	ADM 13	ADM 16	ADM 22	ADM 32	ADM 40	ADM 52	ADM 65	ADM 90
	Velocità Speed Geschwindigkeit m/s		20			15		10	5
Durata ore Duration Dauer		20.000			10.000		5.000		
Diámetro filo / Wire diameter / Draht Durchmesser									
Resistenza filo da Wire resistance from / Drahtwiderstand von Nimnq	40	0,6	1,2	1,8	3,7	4,5	6,5	10,5	13
	50	0,6	1,1	1,8	3,2	3,9	5,7	9,1	11
	80	0,6	1,0	1,6	2,9	3,5	5,2	8,2	10
	100	0,6	0,9	1,5	2,7	3,3	4,8	7,7	9,5
	120	0,6	0,9	1,4	2,6	3,1	4,5	7,2	9
	140	0,6	0,8	1,4	2,4	2,9	4,3	6,9	8,5
	160	0,6	0,8	1,3	2,3	2,8	4,1	6,6	8
	180	0,6	0,8	1,3	2,2	2,7	4,0	6,3	8
	200	0,6	0,7	1,2	2,2	2,6	3,8	6,1	7,5
220	0,6	0,7	1,1	2,1	2,5	3,6	5,9	7,5	



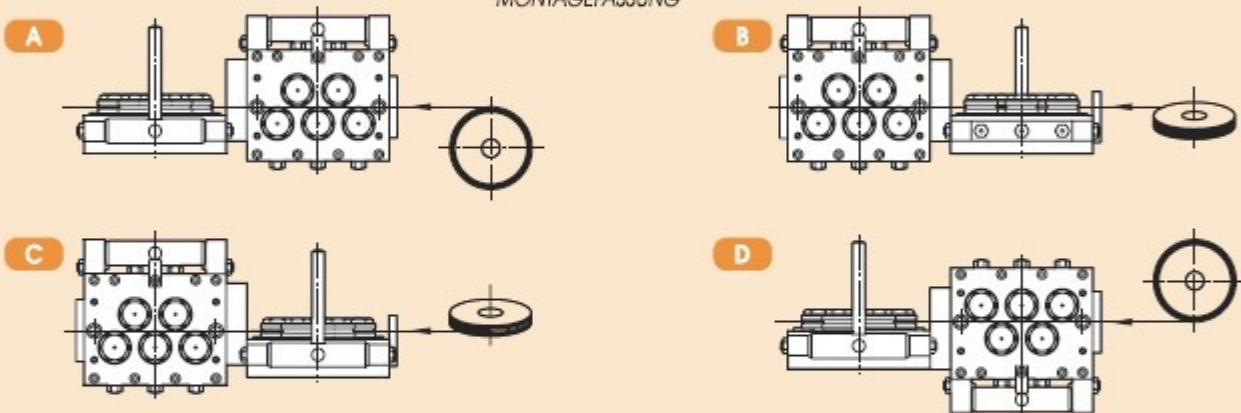
# RADDRIZZAFILO ASM/ADM

WIRE STRAIGHTENER ASM/ADM  
DRAHTRICHTGERÄT ASM/ADM



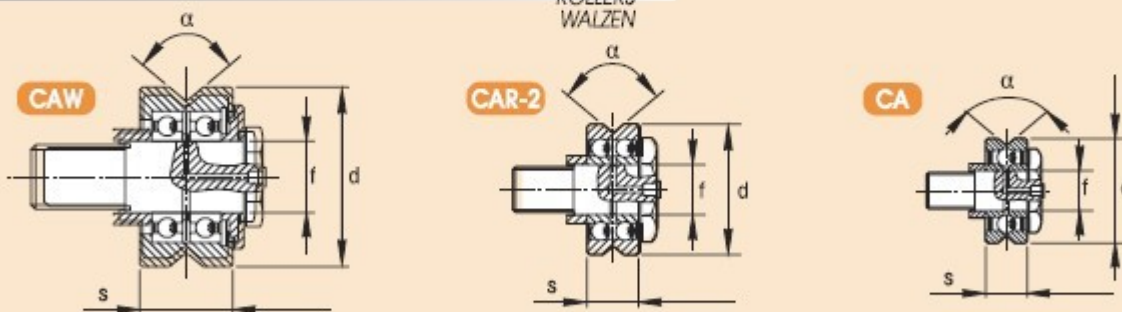
# VERSIONE DI MONTAGGIO

ASSEMBLY VERSION  
MONTAGEFASSUNG



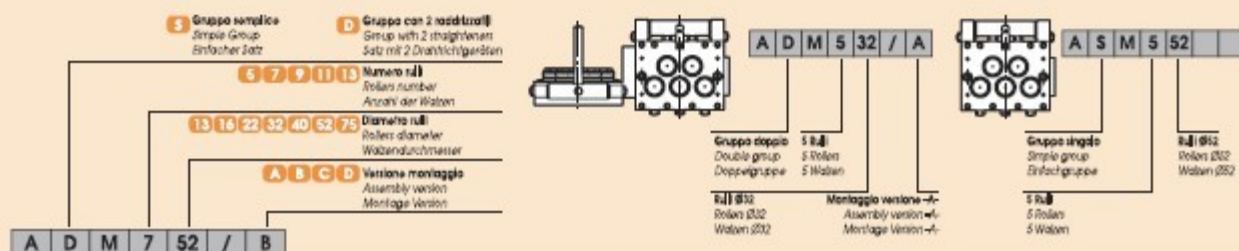
# RULLI

ROLLERS  
WALZEN



# SPECIFICHE PER L'ORDINE DEI RADDRIZZAFILI ASM...ADM

SPECIFICATION FOR ASM/ADM STRAIGHTENER'S ORDER  
DETAILLIERTE BESCHREIBUNG FÜR DIE BESTELLUNG DER DRAHTRICHTGERÄTE





cometo



# AITMAC, INC

**ADVANCED INDUSTRIAL TECHNOLOGIES & MACHINES, INC**

329 Rayette Rd, Unit 14, Concord, Ontario, L4K 2G1. Canada  
E-mail: [sales.aitmac.ca@gmail.com](mailto:sales.aitmac.ca@gmail.com) • <http://www.aitmac-ca.com>  
Tel: (905) 761-6165 • Fax: (905) 761-6168

